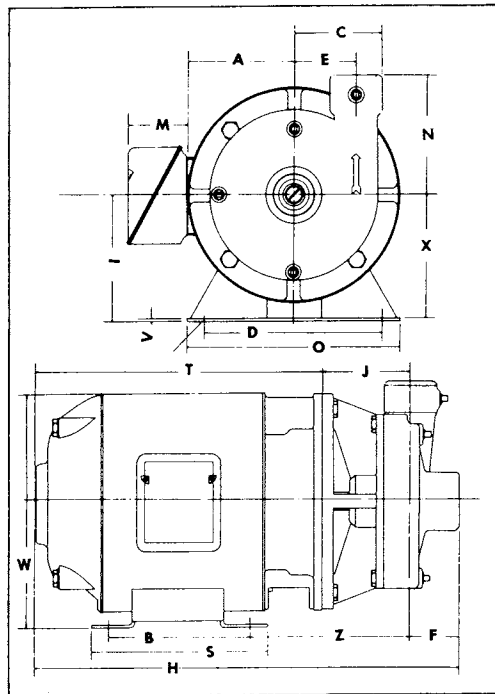


ACE PUMP CORPORATION

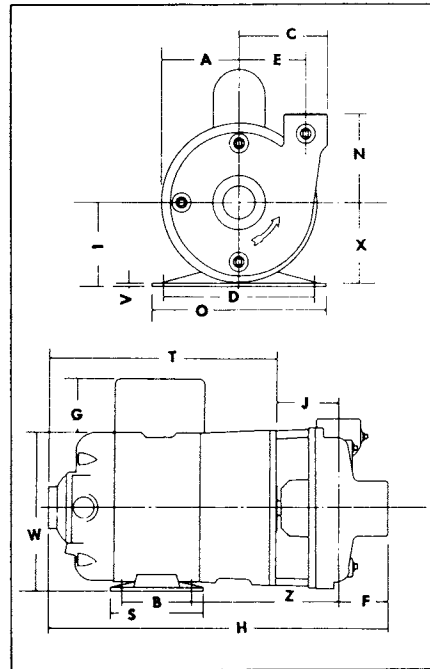
P. O. BOX 13187 948-8514 AC 901 MEMPHIS, TENN. 38113



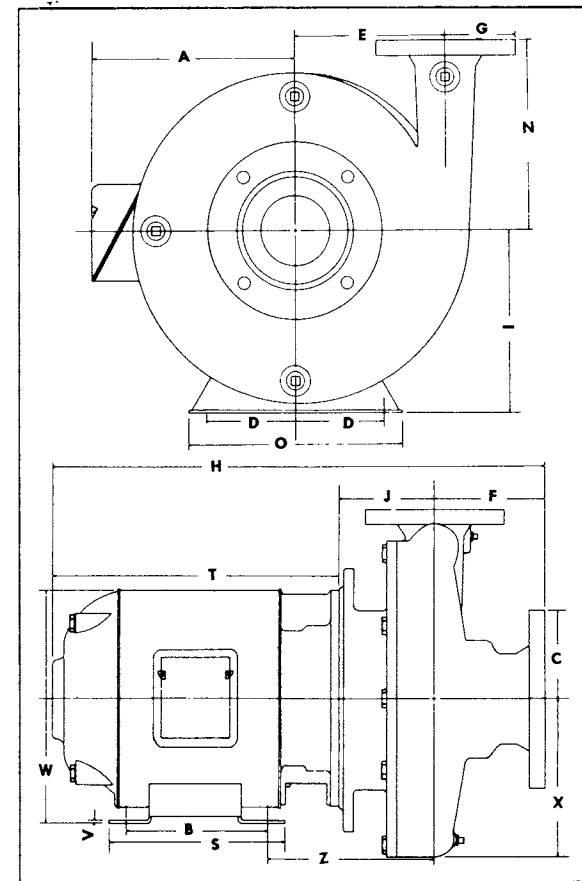
Pump Dimensions



Model
ACH, ACL, BCH, BCL, BCXL, BCXH
Motor Frames
182, 184, 213, 215, 254, 256



Model
ACH, ACXH, ACL, ACO, BCH
Motor Frames
56



Model
BCH, BCL, BCXL
Motor Frames
213, 215, 254, 256

Customer -----

Cust. Ord. -----

Certified only when endorsed below
Ace Pump Corporation

Per -----

FLANGE DIMENSIONS—125-LB. A. S. A. RATING					
Pipe Size	O. Dia. Flange	Thick Flange	Dia. B.C.	No. Bolts	Dia. Bolts
1 1/2	5	9/16	3 7/8	4	1/2
2	6	5/8	4 3/4	4	5/8
2 1/2	7	11/16	5 1/2	4	5/8
3	7 1/2	3/4	6	4	5/8
4	9	15/16	7 1/2	8	5/8
5	10	15/16	8 1/2	8	3/4
6	11	1	9 1/2	8	3/4

Pump Dimensions

PUMP NO. MODEL	SPEED	MOTOR FRAME NO.	H. P.	SUCTION	DISCHARGE	H	J	F	T	W	S	R	Z	C	E	A	N	X	O	D	V	I	G	M 3 Ph. Only
ACH-25	3450	56	1/4	1 1/4 NPT	1 NPT	13 9/16	2 7/8	2 3/16	8 1/2	6 5/8	4	3	5 9/16	3 3/4	2 7/8	3 1/4	3 3/4	3 3/8	6 1/2	4 7/8	5 3/32	3 1/2	2	
ACH-33	3450	56	1/3	1 1/4 NPT	1 NPT	14 1/16	2 7/8	2 3/16	9	6 5/8	4	3	5 9/16	3 3/4	2 7/8	3 1/4	3 3/4	3 3/8	6 1/2	4 7/8	5 3/32	3 1/2	2	
ACH-50	3450	56	1/2	1 1/4 NPT	1 NPT	14 1/16	2 7/8	2 3/16	9	6 5/8	4	3	5 9/16	3 3/4	2 7/8	3 1/4	3 3/4	3 3/8	6 1/2	4 7/8	5 3/32	3 1/2	2	
ACH-75	3450	56	3/4	1 1/4 NPT	1 NPT	15 1/16	2 7/8	2 3/16	10	6 5/8	4	3	5 9/16	3 3/4	2 7/8	3 1/4	3 3/4	3 3/8	6 1/2	4 7/8	5 3/32	3 1/2	2	1/16
ACH-100	3450	56	1	1 1/4 NPT	1 NPT	15 9/16	2 7/8	2 3/16	10 1/2	6 5/8	4	3	5 9/16	3 3/4	2 7/8	3 1/4	3 3/4	3 3/8	6 1/2	4 7/8	5 3/32	3 1/2	2	1/16
ACXH-150	3450	56	1 1/2	1 1/4 NPT	1 NPT	16 9/16	2 7/8	2 3/16	11 1/2	6 5/8	4	3	5 9/16	3 3/4	2 7/8	3 1/4	3 3/4	3 3/8	6 1/2	4 7/8	5 3/32	3 1/2	2	1/4
ACH-150	3450	56	1 1/2	1 1/2 NPT	1 1/4 NPT	16 5/16	2 15/16	2 1/4	11 1/2	7 1/4	6 3/8	5	6 9/16	4 7/16	3 1/4	3 5/8	4 1/8	3 15/16	8 5/8	5 7/8	3 1/16	4 1/8	2	1/4
ACH-200	3450	56	2	1 1/2 NPT	1 1/2 NPT	16 5/16	2 1/4	2 1/2	10 15/16	7 5/16	6 3/8	5	6 7/8	4 11/16	3 3/8	3 3/4	4 3/8	3 15/16	8 5/8	5 7/8	3 1/16	4 1/8	2	
ACH-300	3450	56	3	2 NPT	1 1/2 NPT	18 13/16	3 9/16	2 1/2	12 7/16	7 5/16	6 3/8	5	6 7/8	4 11/16	3 3/8	3 3/4	4 3/8	3 15/16	8 5/8	5 7/8	3 1/16	4 1/8	2	
ACH-500	3450	213	5	2 NPT	1 1/2 NPT	18 7/8	3 7/8	2 3/8	12 5/8	10 1/2	7 1/2	5 1/2	7 1/8	4 3/4	3 3/8	3 3/4	4 3/8	5 1/16	10 1/2	10 1/2	3 1/16	5 1/4	2	13/16
ACH-750	3450	215	7 1/2	2 1/2 NPT	2 NPT	20 1/2	4 1/16	2 5/16	14 1/8	10 1/2	9	7	7 5/16	5 5/16	3 3/4	4 1/16	5 5/16	5 1/16	10 1/2	10 1/2	3 1/16	5 1/4	2	13/16
ACL-75	3450	56	3/4	1 1/2 NPT	1 1/4 NPT	15 13/16	2 15/16	2 1/4	10	6 5/8	4	3	6 1/2	4 7/16	3 1/4	3 5/8	4 1/8	3 3/8	6 1/2	4 7/8	5 3/32	3 1/2	2	1/16
ACL-100	3450	56	1	1 1/2 NPT	1 1/4 NPT	16 5/16	2 15/16	2 1/4	10 1/2	6 5/8	4	3	6 1/2	4 7/16	3 1/4	3 5/8	4 1/8	3 3/8	6 1/2	4 7/8	5 3/32	3 1/2	2	1/16
ACL-150	3450	56	1 1/2	2 NPT	1 1/2 NPT	17 3/16	3 3/16	2 1/2	11 1/2	7 1/4	6 3/8	5	6 1/4	4 11/16	3 3/8	3 11/16	4 3/8	3 15/16	8 5/8	5 7/8	3 1/16	4 1/8	2	1/4
ACL-200	3450	56	2	2 NPT	1 1/2 NPT	17 5/16	3 7/8	2 1/2	10 15/16	7 5/16	6 3/8	5	6 7/8	4 11/16	3 3/8	3 3/4	4 3/8	3 15/16	8 5/8	5 7/8	3 1/16	4 1/8	2	
ACL-300	3450	56	3	2 1/2 NPT	2 NPT	18 7/8	3 13/16	2 5/8	12 7/16	7 5/16	6 3/8	5	6 7/8	5 1/4	3 3/4	4 1/16	5 5/16	3 15/16	8 5/8	5 7/8	3 1/16	4 1/8	2	
ACL-500	3450	213	5	2 1/2 NPT	2 NPT	19	4 1/16	2 5/16	12 5/8	10 1/2	7 1/2	5 1/2	7 5/16	5 5/16	3 3/4	4 1/16	5 5/16	5 1/16	10 1/2	10 1/2	3 1/16	5 1/4	2	13/16
ACO-25	3450	56	1/4	1 1/4 NPT	1 NPT	12 13/16	3 9/16	3/4	8 1/2	6 5/8	4	3	6 1/4	3 7/16	2 1/2	3 9/16	4 1/4	3 9/16	6 1/2	4 7/8	5 3/32	3 1/2	2	
ACO-33	3450	56	1/3	1 1/4 NPT	1 NPT	13 5/16	3 9/16	3/4	9	6 5/8	4	3	6 1/4	3 7/16	2 1/2	3 9/16	4 1/4	3 9/16	6 1/2	4 7/8	5 3/32	3 1/2	2	
ACO-50	3450	56	1/2	1 1/4 NPT	1 NPT	13 5/16	3 9/16	3/4	9	6 5/8	4	3	6 1/4	3 7/16	2 1/2	3 9/16	4 1/4	3 9/16	6 1/2	4 7/8	5 3/32	3 1/2	2	1/16
ACO-75	3450	56	3/4	1 1/4 NPT	1 NPT	14 5/16	3 9/16	3/4	10	6 5/8	4	3	6 1/4	3 7/16	2 1/2	3 9/16	4 1/4	3 9/16	6 1/2	4 7/8	5 3/32	3 1/2	2	1/16
ACO-100	3450	56	1	1 1/4 NPT	1 NPT	14 13/16	3 9/16	3/4	10 1/2	6 5/8	4	3	6 1/4	3 7/16	2 1/2	3 9/16	4 1/4	3 9/16	6 1/2	4 7/8	5 3/32	3 1/2	2	1/16
BCH-25	1750	56	1/4	2 NPT	1 1/2 NPT	14 3/16	3 3/16	2 1/2	8 1/2	6 5/8	6 1/2	3	5 7/8	4 3/4	3 3/8	3 11/16	4 3/8	4	6 1/2	4 7/8	5 3/32	3 1/2	2	
BCH-33	1750	56	1/3	2 NPT	1 1/2 NPT	14 3/16	3 3/16	2 1/2	8 1/2	6 5/8	6 1/2	3	5 7/8	4 3/4	3 3/8	3 11/16	4 3/8	4	6 1/2	4 7/8	5 3/32	3 1/2	2	
BCH-50	1750	56	1/2	2 NPT	1 1/2 NPT	16 3/16	3 3/16	2 1/2	10 1/2	8 1/32	8 5/8	5	6 3/16	4 3/4	3 3/8	3 11/16	4 3/8	4	6 1/2	4 7/8	5 3/32	3 1/2	2	3/32
BCH-75	1750	56	3/4	2 NPT	1 1/2 NPT	14 1/16	3 3/16	2 1/2	8 7/16	8 11/16	4	3	5 7/8	4 9/16	4 1/4	5	5 1/8	5	6 1/2	4 7/8	1/8	5	2	
BCH-100	1750	56	1	2 NPT	1 1/2 NPT	14 1/16	3 3/16	2 1/2	9 7/16	8 15/16	4	3	5 7/8	4 9/16	4 1/4	5	5 1/8	5	6 1/2	4 7/8	1/8	5	2	
BCH-150	1750	182	1 1/2	2 NPT	1 1/2 NPT	15 3/8	3 3/16	2 7/16	10	9	6 1/2	4 1/2	8 3/4	5 9/16	4 1/4	5	5 1/8	4 5/16	9	7 1/2	3 1/16	4 1/2	2	9/16
BCH-200	1750	184	2	2 NPT	1 1/2 NPT	16 3/8	3 3/16	2 7/16	11	9	7 1/2	5 1/2	8 3/4	5 9/16	4 1/4	5	5 1/8	4 5/16	9	7 1/2	3 1/16	4 1/2	2	9/16
BCH-300	1750	184	3	2 NPT	1 1/2 NPT	16 3/8	3 3/16	2 7/16	11	9	7 1/2	5 1/2	8 3/4	5 9/16	4 1/4	5	5 1/8	4 5/16	9	7 1/2	3 1/16	4 1/2	2	9/16
BCH-500	1750	213	5	2 1/2 NPT	2 NPT	20 5/16	4 7/16	3 1/4	12 5/8	10 1/2	9	7 1/2	7 15/16	6 1/4	4 5/8	3 3/8	6	5 5/8	10 1/2	10 1/2	3 1/16	5 1/4	3	13/16
BCH-750	1750	254	7 1/2	3 FLG	2 FLG	22 3/8	4 7/16	4 3/4	13 3/4	10 1/2	9	7 1/2	8 3/4	5 3/4	4 5/8	3 1/2	6	5 5/8	10 1/2	10 1/2	3 1/16	5 1/4	3	
BCH-1000	1750	256	10	3 FLG	2 FLG	26 3/4	3 7/8	4 3/4	18 1/8	12 1/2	9 3/4	8 1/4	8 1/8	3 3/4	6 1/2	9 7/16	6	7 5/16	11 1/2	11 1/2	1/4	6 1/4	3	
BCL-100	1750	182	1 1/2	2 1/2 NPT	2 NPT	19 5/16	3 7/16	3 1/4	10	9	6 1/2	4 1/2	6 1/16	6 1/4	4 5/8	5 3/8	6	5 5/8	9	7 1/2	3 1/16	4 1/2	2	9/16
BCL-150	1750	184	2	2 1/2 NPT	2 NPT	19 5/16	3 7/16	3 1/4	11	9	7 1/2	5 1/2	6 1/16	6 1/4	4 5/8	5 3/8	6	5 5/8	9	7 1/2	3 1/16	4 1/2	2	9/16
BCL-200	1750	184	3	2 1/2 NPT	2 NPT	19 5/16	3 7/16	3 1/4	11	9	7 1/2	5 1/2	6 1/16	6 1/4	4 5/8	5 3/8	6	5 5/8	9	7 1/2	3 1/16	4 1/2	2	9/16
BCL-300	1750	213	5	2 1/2 NPT	2 NPT	20 5/16	4 7/16	3 1/4	12 5/8	10 1/2	7 1/2	5 1/2	7 15/16	6 1/4	4 5/8	5 3/8	6	5 5/8	10 1/2	10 1/2	3 1/16	5 1/4	2	13/16
BCL-500	1750	213	5	3 FLG	3 FLG	21 3/16	4 11/16	3 7/8	12 5/8	10 1/2	7 1/2	5 1/2	8 3/16	3 3/4	4 5/8	5 3/4	6	6 1/4	10 1/2	9 1/2	3 1/16	5 1/4	3	3/4
BCL-750	1750	215	5	3 FLG	3 FLG	22 11/16	4 11/16	3 7/8	14 1/8	10 1/2	9	7 1/2	8 3/16	3 3/4	4 5/8	5 3/4	6	6 1/4	10 1/2	9 1/2	3 1/16	5 1/4	3	3/4
BCL-1000	1750	254	7 1/2	3 FLG	3 FLG	22 11/16	4 11/16	3 7/8	14 1/8	10 1/2	9	7 1/2	8 3/16	3 3/4	4 5/8	5 3/4	6	6 1/4	10 1/2	9 1/2	3 1/16	5 1/4	3	3/4
BCXL-500	1750	215	5	3 FLG	3 FLG	22 11/16	4 11/16	3 7/8	14 1/8	10 1/2	9	7 1/2	8 3/16	3 3/4	4 5/8	5 3/4	6	6 1/4	10 1/2	9 1/2	3 1/16	5 1/4	3	3/4
BCXL-750	1750	254	7 1/2	3 FLG	3 FLG	26 7/16	4 11/16	3 7/8	16 3/8	12 1/2	9 3/4	8 1/4	8 15/16	3 3/4	6 1/2	9 7/16	6	7 5/16	11 1/2	10	1/4	6 1/4	3	3/4
BCXL-750	1750	254	7 1/2	3 FLG																				