

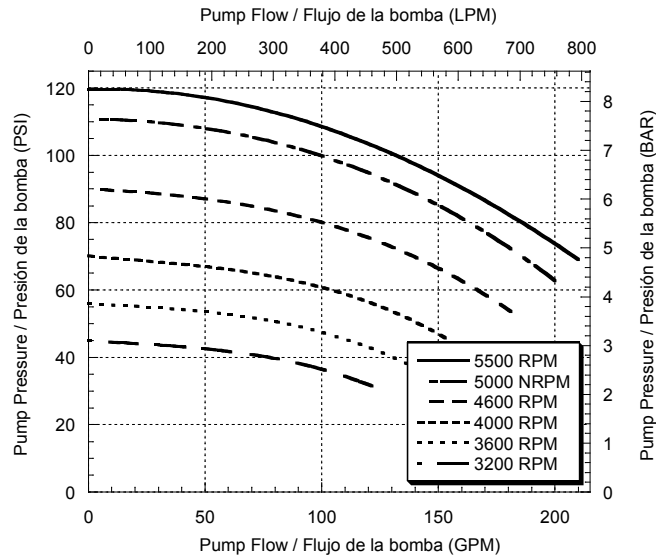


Heavy Duty Magnetic Clutch Driven Centrifugal Pump

Bomba centrífuga con embrague magnético para servicio pesado



PERFORMANCE CHART / CURVA DE RENDIMIENTO



$$\frac{\text{Pump RPM}}{\text{Driveshaft RPM}} = \frac{\text{Drive Pulley Diameter}}{\text{Pump Pulley Diameter}}$$

$$\frac{\text{RPM de la bomba}}{\text{RPM del eje impulsor}} = \frac{\text{Diámetro de la p Polea impulsora}}{\text{Diámetro de la p Polea de la bomba}}$$

FMC-200-MAG-DX

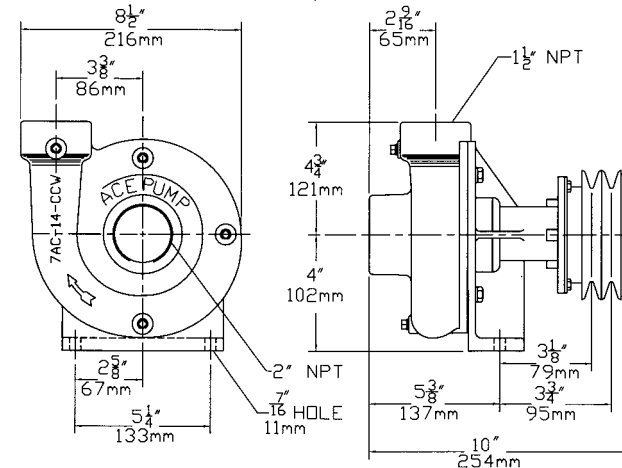
- Suction 2" Discharge 1-1/2"
- Counterclockwise Rotation when Facing Pulley End
- Standard Viton® Carbon/Ceramic seal or Optional Severe Duty Silicon Carbide Mechanical Seal
- Chemical Resistant Valox® or Optional Cast Iron Impeller
- Stainless Steel Shaft and Wear Ring
- Heavy Duty 12 Volt DC Magnetic Clutch Transmits up to 44 HP at 4000 RPM
- 5" Solid Steel Dual Belt Drive Pulley for Single or Double Belt Drives
- Succión: 5 cm (2 pulgadas) de diámetro. Descarga: 3,8 cm (1,5 pulgadas) de diámetro
- Rotación en sentido contrario a la rotación de las agujas del reloj, cuando se la mira desde el extremo de la polea
- Junta estándar de carbón o cerámica Viton® o junta mecánica opcional para servicio extremo de carburo de silicio
- Impulsor resistente a agentes químicos Valox® u opcional de hierro fundido
- Eje y anillo de desgaste de acero inoxidable
- El embrague magnético para servicio pesado de 12 Volts CC transmite hasta 44 HP a 4000 RPM
- Polea impulsora de doble correa de acero inoxidable de 13 cm (5 pulgadas) de diámetro, para transmisiones por correa simples o dobles

Valox® is a registered trademark of GE Plastics.
Viton® is a registered trademark of DuPont Dow Elastomers.

Valox® es una marca registrada de GE Plastics.

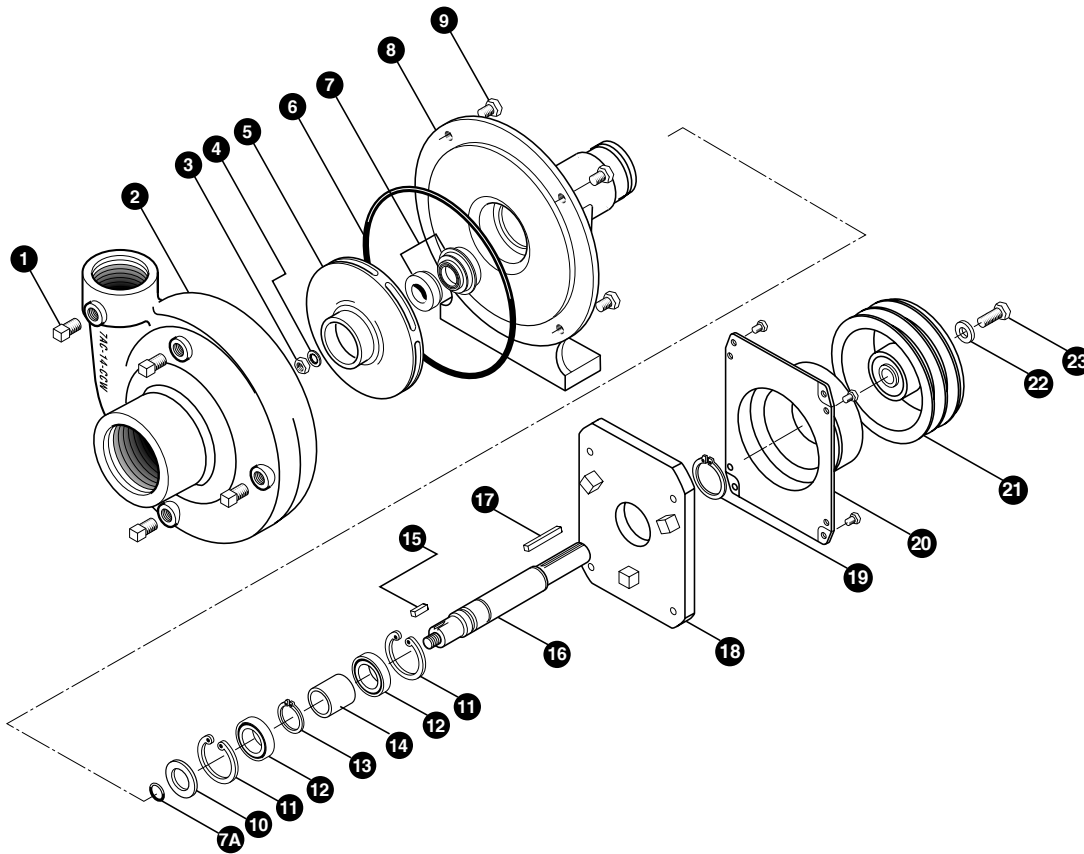
Viton® es una marca registrada de DuPont Dow Elastomers.

DIMENSIONS / DIMENSIONES





FMC-200-MAG-DX



REF. #	PART/PARTE #	EDP #	DESCRIPTION/DESCRIPCIÓN	REQ.
1	BAC-53	41110	Pipe plug, 1/8" NPT Tapón roscado, 0.125 pulgadas rosca NPT	4
1	41120	41120	Pipe plug, 1/8" NPT, stainless steel (optional) Tapón roscado, 0.125 pulgadas rosca NPT, acero inoxidable (opcional)	4
2	7AC-14-CCW	41526	Volute, 2" x 1-1/2", cast iron Voluta, 2 x 1.5 pulgadas, hierro fundido	1
3	BAC-23-A	40391	Nut, 3/8" NF Hex, cad plated locknut Tuerca hexagonal NF, 0.375 pulgadas, tuerca de fijación cadminizada	1
4	BAC-24-HYD-SS	40400	Washer, 3/8", stainless steel Arandela, 0.375 pulgadas, acero inoxidable	1
5	BAC-26-200-P	40434	Impeller, 5-1/2" dia., extended keyway, thermoplastic Impulsor, 5.5 pulgadas de diámetro, chavetero extendido, termoplástico	1
5	BAC-26-200-CI	40433	Impeller, 5-1/2" dia., extended keyway, cast iron (optional) Impulsor, 5.5 pulgadas de diámetro, chavetero extendido, hierro fundido (opcional)	1
6Ⓞ	BAC-4A	40005	O" Ring, BAC-12 volute seal Aro tórico, junta de voluta BAC-12	1
7Ⓞ	BAC-7V	40151	Seal, Viton mechanical seal (includes 40160 "O" Ring) Junta, junta mecánica de Viton (incluye aro tórico 40160)	1
7Ⓞ	BAC-7SC	40152	Seal, Silicon carbide mechanical seal (includes 40160 "O" Ring) (optional) Junta, junta mecánica de carburo de silicio (incluye aro tórico 40160) (opcional)	1
7AⓄ	40160	40160	O" Ring, BAC-6X shaft Aro tórico, eje BAC-6X	1
8	BAC-14X-MIA	40313	Mounting frame, -X series, machined for idler arm Bastidor de montaje, serie -X, mecanizado para brazo guía	1
9	40950	40950	Cap screw, 3/8" NC x 3/4" Hex head Tornillo de cabeza hexagonal NC, 0.375 x 0.75 pulgadas	4
9	40930	40930	Cap screw, 3/8" NC x 3/4" Hex head, stainless steel (optional) Tornillo de cabeza hexagonal NC, 0.375 x 0.75 pulgadas, acero inoxidable (opcional)	4
10	BAC-54	41130	Slinger Lanzadera	1
11	BAC-33X	40812	Snap ring, internal, BAC-14X mounting frame Aro de resorte, interno, bastidor de montaje BAC-14X	2
12	BAC-37X	40872	Bearing, BAC-6X driven shaft Cojinete, eje impulsado BAC-6X	2
13	BAC-32X	40792	Snap ring, external, BAC-6X driven shaft Aro de resorte, externo, eje impulsado BAC-6X	1
14	BAC-32X-S	40796	Spacer for BAC-6X shaft Espaciador para eje BAC-6X	1
15	BAC-25	40425	Key, 1/8" x 1/8" x 13/16", with keyway Chaveta, 0.125 x 0.125 x 0.813 pulgadas, con chavetero	1
16	BAC-6X-200-D-SS	40059	Shaft, heavy duty, -X series driven shaft with keyway Eje, servicio pesado, eje impulsado con chavetero serie -X	1
17	BAC-50	41080	Key, 3/16" x 3/16" x 1-1/4" Chaveta, 0.188 x 0.188 x 1.25 pulgadas	1
18	41473	41473	Adapter plate, -X clutch Placa adaptadora, embrague -X	1
19	BAC-36X	40855	Snap ring, external Aro de resorte, externo	1
20	41496	41496	Coil ring with 4 cap screws, -D clutch, 12 volt DC activated Aro de bobina con 4 tornillos de cabeza hexagonal, embrague -D, activado con solenoide de 12 volts CC	1
21	41497	41497	Pulley assembly, 5" diameter, -D clutch Montaje de pulea, 5 pulgadas de diámetro, embrague -D	1
22	41494	41494	Washer, -D clutch attachment Arandela, acoplamiento de embrague -D	1
23	GE-60	42230	Cap Screw, 5/16" NF x 3/4", -D clutch attachment Tornillo de cabeza hexagonal NF, 0.313 x 0.75 pulgadas, acoplamiento de embrague -D	1
Ⓛ	RK-FMC	52700	Repair kit for FMC series Equipo de reparación para serie FMC	-
Ⓜ	RK-FMCSC	52706	Repair kit for FMC series with silicon carbide seal Kit de reparación con sello de carburo de silicio	-
#	41493	41493	Magnetic Clutch assembly, includes 41496 and 41497 Montaje de embrague magnético, incluye 41496 y 41497	-