



Pompe centrifuge à moteur hydraulique hautes performances



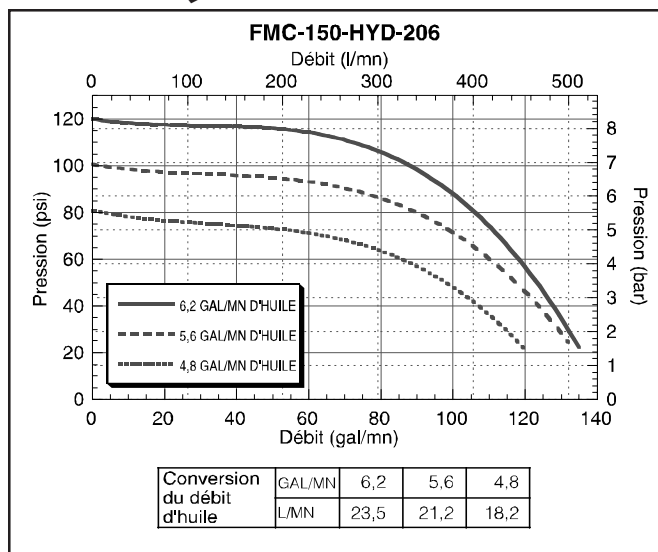
FMC-150-HYD-206

- Aspiration 1-1/2 po Refoulement 1-1/4 po
- Recommandée pour une utilisation sur les circuits hydrauliques suivants :
 - ✓ Centre fermé à compensation de pression
 - ✓ Centre fermé à détection de charge ou à compensation de pression
 - ✓ Centre ouvert de 26,5 à 60,6 l/mn (7 à 16 gal/mn)
- Robinet à aiguille intégral de dérivation jusqu'à 34 l/mn (9 gal/mn) sur les circuits à centre ouvert
- Joint carbone/céramique Viton® standard ou joint mécanique en carbure de silicium à service sévère en option
- Roue résistante aux agents chimiques Valox® ou en fonte en option
- Arbre en acier inoxydable et bague d'usure

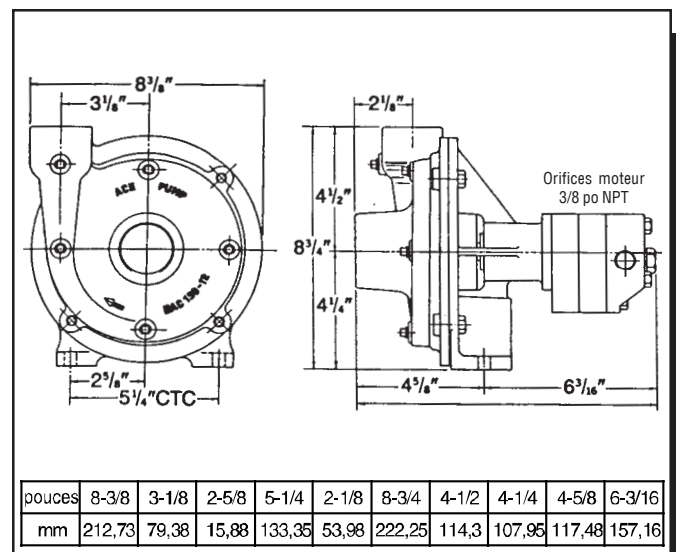
Valox® est une marque déposée de GE Plastics.

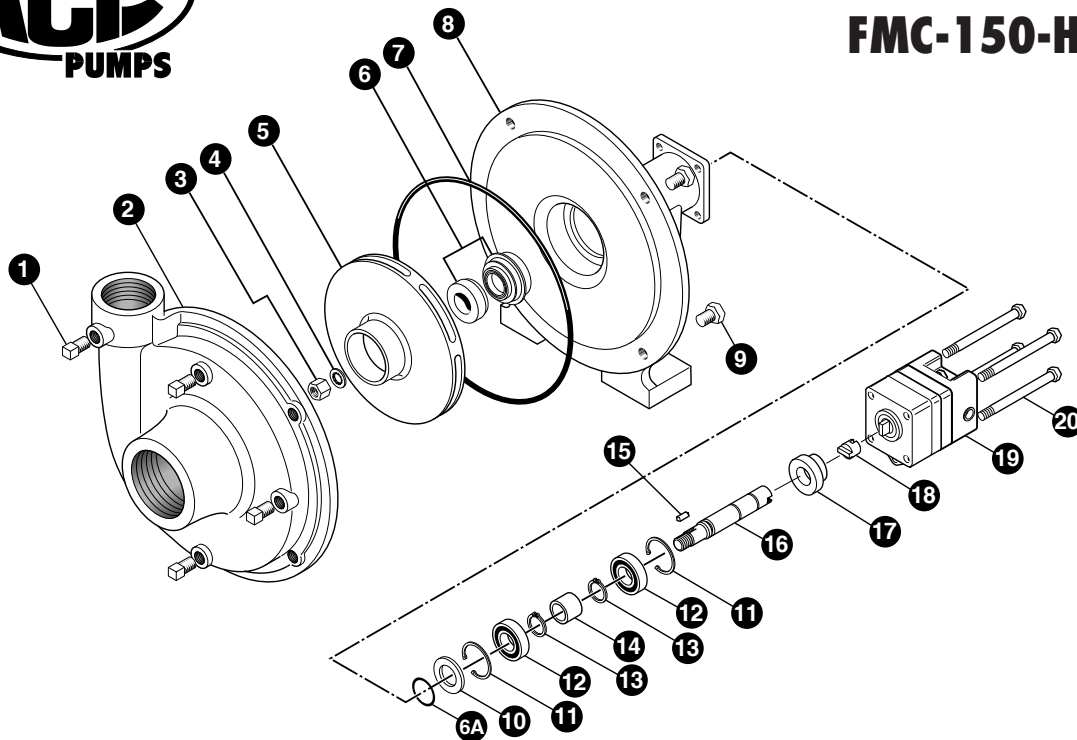
Viton® est une marque déposée de DuPont Dow Elastomers.

GRAPHIQUE DE PERFORMANCES



DIMENSIONS





N° RÉF.	NUMÉRO DE PIÈCE	N° EDP	DESCRIPTION	REQ.
1	BAC-53	41110	Bouchon fileté	4
1	41120	41120	Bouchon fileté, acier inoxydable (en option)	4
2	BAC-12-150	40255	Volute, 1-1/2 po x 1-1/4 po	1
3	BAC-23-A	40391	Écrou, 3/8 po NF, plaqué cadmium	1
4	BAC-24-HYD-SS	40400	Rondelle en étoile, 3/8 po, acier inoxydable	1
5	BAC-26-150-P	40446	Roue, Valox, rainure de clavette	1
5	BAC-26-150-CI	40445	Roue, fonte, rainure de clavette (en option)	1
*6	BAC-7V	40151	Joint mécanique, Viton (comprend un joint torique 40160)	1
6	BAC-7SC	40152	Joint mécanique, carbure silicium (comprend joint torique 40160) (en option)	1
6A	40160	40160	Joint torique, joint d'arbre	1
*7	BAC-4-150	40015	Joint torique, joint de corps	1
8	BAC-14-150-HYD	40305	Cadre de montage (pour moteur hydraulique série 200)	1
9	40950	40950	Boulon, 3/8 po NC x 3/4 po à tête h exagonale	4
9	40930	40930	Boulon, 3/8 po NC x 3/4 po à tête h exagonale, acier inoxydable (en option)	4
10	BAC-54	41130	Bague de projection	1
11	BAC-33	40810	Circlip, interne, cadre de montage BAC-14	2
12	BAC-37	40870	Roulement à billes, étanche, arbre BAC-6	2
13	BAC-32	40790	Circlip, externe, arbre BAC-6	2
14	BAC-32-S	40795	Pièce d'écartement pour arbre BAC-6	1
15	BACH-25	40420	Clavette, 1/8 po x 1/8 po x 1/2 po	1
16	BAC-6-HYD-SS	40061	Arbre, diamètre 5/8 po, rainure de clavette et rainure de tenon, acier inoxydable	1
17	S200	40161	Pièce d'écartement de porte-joint pour moteur hyd. série 200, à partir de 6/00	1
18	BAC-76-HYD	41380	Accouplement pour moteur hydraulique	1
19	BAC-75-HYD-206	41372	Moteur hydraulique, 7 gal/mn	1
20	41258	41258	Boulon, 5/16 po NC x 3-3/4 po à tête h exagonale (pour moteur 206)	4
#	RK-FMC-150	52710	Trousse de réparation pour pompe série FMC-150	-
#	RK-BAC-75-HYD	41371	Trousse de réparation pour moteur série 200	-
#	RK-BAC-75-HYD-L	41374	Trousse de réparation pour moteur série 200-L	-

* Éléments compris dans la trousse de réparation de pompe

Ace Pump Corporation • P.O. Box 13187 - 1650 Channel Avenue • Memphis, TN 38113 É.U.A.
www.AcePumps.com • Téléphone : 901-948-8514 • Télécopieur : 901-774-6147