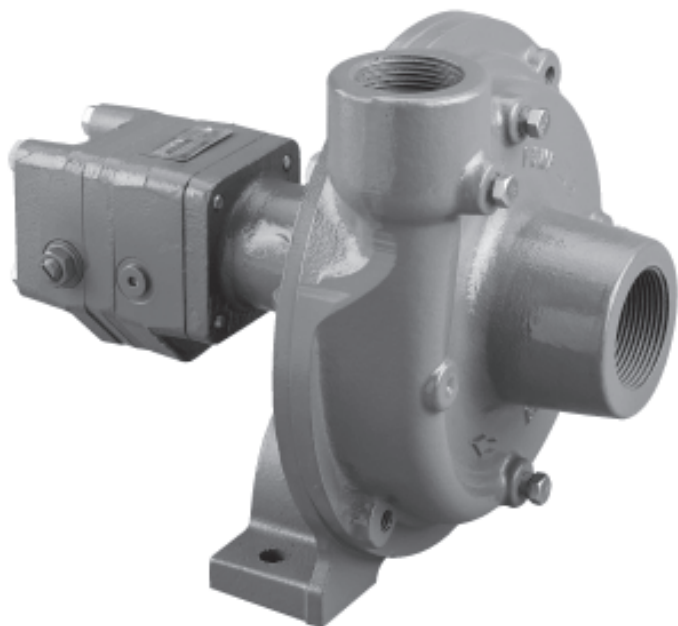




Высокопроизводительный центробежный гидронасос с гидромотором



FMC-150-HYD-206

- Всасывание 1-1/2 дюйма; нагнетание 1-1/4 дюйма
- Рекомендуется для использования в следующих гидросистемах:
 - ✓ Системы с закрытым центром с компенсацией давления
 - ✓ Системы с закрытым центром с компенсацией напорного потока или с работой по нагрузке
 - ✓ Системы с открытым центром от 26,5 до 60,6 л/мин (от 7 до 16 галлонов/мин)
- Встроенные игольчатые перепускные клапаны до 34 л/мин (9 галлонов/мин) в системах с открытым центром
- Обычное уплотнение Viton® (углерод-керамика) или механическое уплотнение для тяжелого режима из карбида кремния (по спецзаказу)
- Рабочее колесо из химически стойкого материала Valox® или из чугуна (по спецзаказу)
- Вал и компенсационное кольцо из нержавеющей стали

Valox® - это зарегистрированный товарный знак компании GE Plastics «Джи-И Пластикс»
 Viton® - это зарегистрированный товарный знак компании DuPont Dow Elastomers «Дюпон Доу Эластомерс»

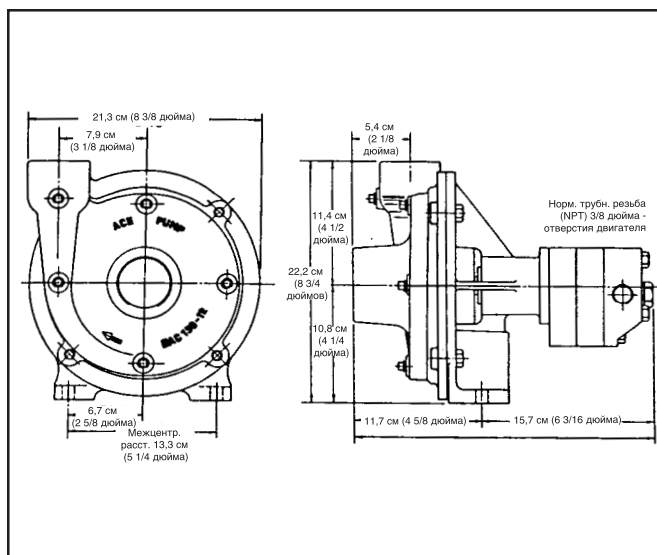
ТАБЛИЦА РАБОЧИХ ХАРАКТЕРИСТИК

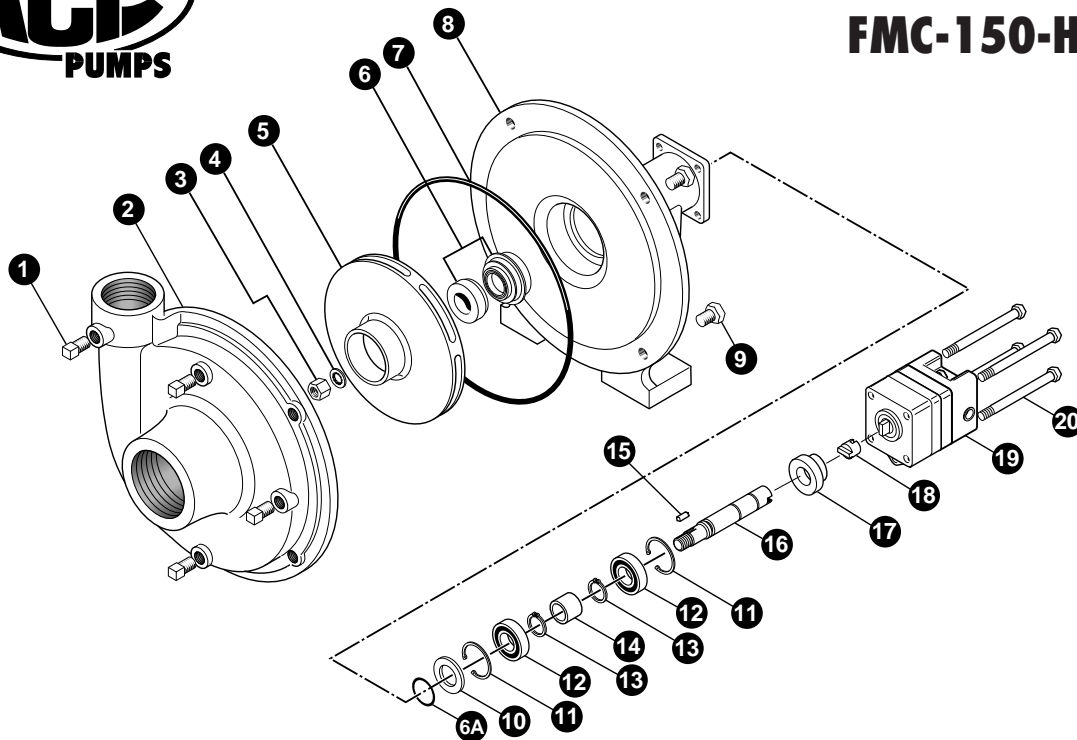
ОТКЛЮЧЕНИЕ, л/мин (галл/мин)					
0 (0)	151 (40)	227 (60)	303 (80)	379 (100)	454 (120)
Бар (фунтов/кв. дюйм)					
8,3 (120)	8,0 (116)	7,7 (112)	7,6 (110)	6,1 (88)	3,7 (53)
6,9 (100)	6,7 (97)	6,3 (92)	5,8 (84)	5,1 (74)	3,2 (46)
5,5 (80)	5,2 (75)	4,8 (70)	4,2 (61)	3,6 (52)	1,4 (20)
4,1 (60)	3,9 (57)	3,6 (57)	3,0 (43)	2,0 (29)	-

Чтобы определить нужную строку таблицы, используйте давление ОТКЛЮЧЕНИЯ вашей распылительной системы. Входное давление гидросистемы и подача изменяются в пределах таблицы. Свяжитесь с заводом для получения дополнительных данных.

МАКСИМАЛЬНОЕ ДАВЛЕНИЕ ОТКЛЮЧЕНИЯ – 8,3 БАР (120 ФУНТОВ/КВ. ДЮЙМ)

РАЗМЕРЫ





№ П/П	№ ДЕТАЛИ	№ EDP	ОПИСАНИЕ	КОЛ.
1	BAC-53	41110	Трубная заглушка	4
1	41120	41120	Трубная заглушка, нержавеющая сталь (по спецзаказу)	4
2	BAC-12-150	40255	Улитка, 1-1/2 x 1-1/4 дюйма	1
3	BAC-23-A	40391	Гайка, мелкая резьба (NF) 3/8 дюйма, кадмированная	1
4	BAC-24-HYD-SS	40400	Шайба звездообразная, 3/8 дюйма, нержавеющая сталь	1
5	BAC-26-150-P	40446	Рабочее колесо из материала Valox, со шпоночной канавкой	1
5	BAC-26-150-CI	40445	Рабочее колесо из чугуна со шпоночной канавкой (по спецзаказу)	1
*6	BAC-7V	40151	Механическое уплотнение Viton (с уплотнительным кольцом 40160)	1
6	BAC-7SC	40152	Механическое уплотнение из карбида кремния (с уплотнительным кольцом 40160) (по спецзаказу)	1
6A	40160	40160	Уплотнительное кольцо, уплотнение вала	1
*7	BAC-4-150	40015	Уплотнительное кольцо, уплотнение корпуса	1
8	BAC-14-150-HYD	40305	Установочная рама (для гидромоторов серии 200)	1
9	40950	40950	Винт с шестигранной головкой, нормальная резьба (NC) 3/8 x 3/4 дюйма	4
9	40930	40930	Винт с шестигранной головкой, нормальная резьба (NC) 3/8 x 3/4 дюйма из нержавеющей стали (по спецзаказу)	4
10	BAC-54	41130	Маслоотражатель	1
11	BAC-33	40810	Стопорное кольцо, внутреннее, установочная рама BAC-14	2
12	BAC-37	40870	Шарикоподшипник герметизированный, вал BAC-6	2
13	BAC-32	40790	Стопорное кольцо, внешнее, вал BAC-6	2
14	BAC-32-S	40795	Шайба для вала BAC-6	1
15	BACH-25	40420	Шпонка, 1/8 x 1/8 x 1/2 дюйма	1
16	BAC-6-HYD-SS	40061	Вал, диаметр 5/8 дюйма, шпоночная канавка и паз под выступ, нержавеющая сталь	1
17	S200	40161	Упорная втулка уплотнения для гидромоторов серии 200, с июня 2000 года	1
18	BAC-76-HYD	41380	Муфта для гидромотора	1
19	BAC-75-HYD-206	41372	Гидромотор, 0,44 л/с (7 галлонов/мин)	1
20	41258	41258	Винт с шестигранной головкой, нормальная резьба (NC) 5/16 x 3-3/4 дюйма (для гидромотора 206)	4
#	RK-FMC-150	52710	Ремонтный комплект для насосов серии FMC-150	-
#	RK-BAC-75-HYD	41371	Ремонтный комплект для гидромоторов серии 200	-
#	RK-BAC-75-HYD-L	41374	Ремонтный комплект для гидромоторов серии 200-L	-

* Изделия, входящие в комплект для ремонта насоса